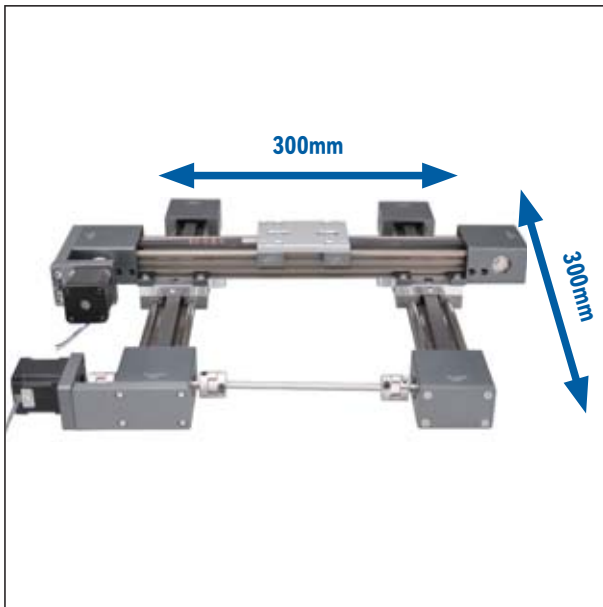


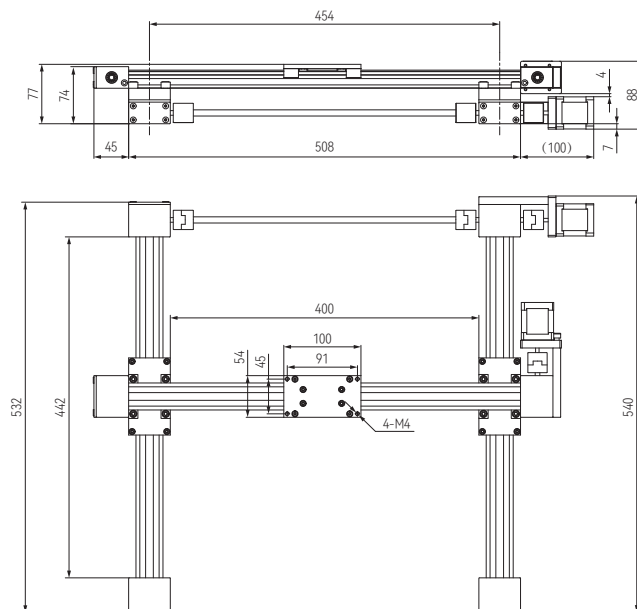
LMR02直线机器人 Linear motion robots



产品特性 Product features

- 用于高达80N的负载
 - 精确度要求达约 0.8 毫米
 - 速度高达 0.5 米/秒
 - 环境温度: 0-50°C
- For loads up to 80N
 - For precision requirements up to approx. 0.8mm
 - At speeds up to max. 0.5m/s
 - Ambient temperature: 0°C - 50°C

标准规格 Standard specifications



产品编码 Part No.:

LMR02-0630-X300-Y300

Y轴工作区域 X-axis working space

X轴工作区域 Y-axis working space

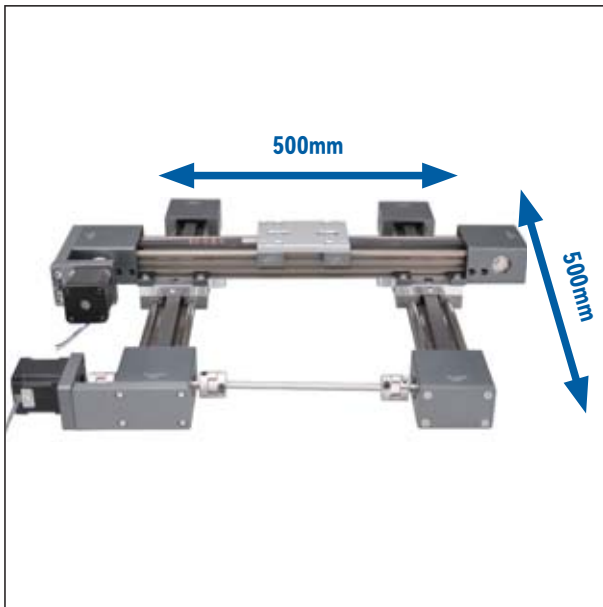
导轨 Linear guide rails

X-axis: 同步带模组 Toothed belt axis: LMS03-1040,
步进电机 NEMA17 stepper motor: MOT-ST-42

Y-axis: 同步带模组 Toothed belt axis: LMS03-1040,
步进电机 NEMA17 stepper motor: MOT-ST-42

有效工作区域 Working space:	300x300mm
最大速度 Max. speed:	0.5m/s
加速度 Max. acceleration:	1.5m/s ²
重复精度 Precision (repeatability):	0.8mm
承载重量(动态) Load capacity, dyn.:	80N
重量 Weight:	4.2Kg

LMR02直线机器人 Linear motion robots

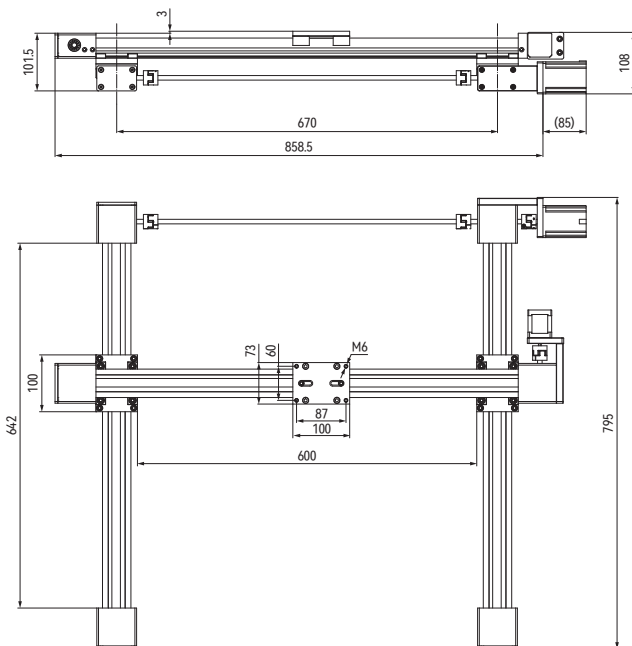


产品特性 Product features

- 用于高达 10N的负载
- 精确度要求达约 1毫米
- 速度高达 0.5 米/秒
- 环境温度: 0-50°C

- For loads up to 10N
- For precision requirements up to approx. 1mm
- At speeds up to max. 0.5m/s
- Ambient temperature: 0°C - 50°C

标准规格 Standard specifications



产品编码 Part No.:

LMR02-1040-X500-Y500

Y轴工作区域 X-axis working space

X轴工作区域 X-axis working space

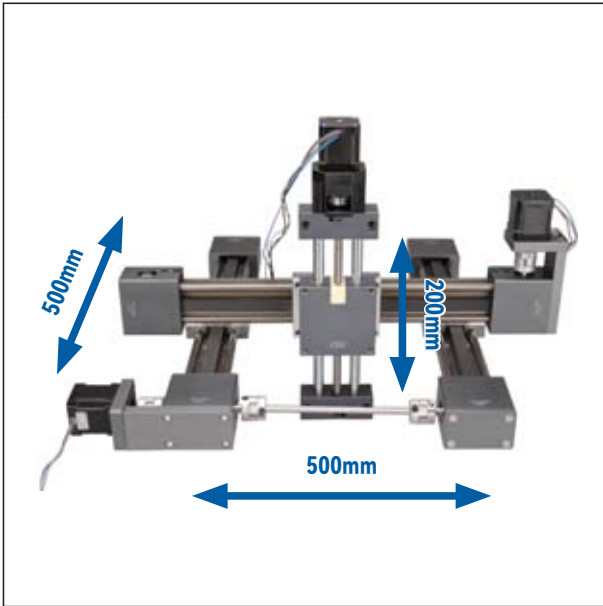
导轨 Linear guide rails

X-axis: 同步带模组 Toothed belt axis: LMS03-1040,
步进电机 NEMA17 stepper motor: MOT-ST-60

Y-axis: 同步带模组 Toothed belt axis: LMS03-1040,
步进电机 NEMA17 stepper motor: MOT-ST-42

有效工作区域 Working space:	500x500mm
最大速度 Max. speed:	0.5m/s
加速度 Max. acceleration:	1m/s ²
重复精度 Precision (repeatability):	1mm
承载重量(动态) Load capacity, dyn.:	10N
重量 Weight:	5.2Kg

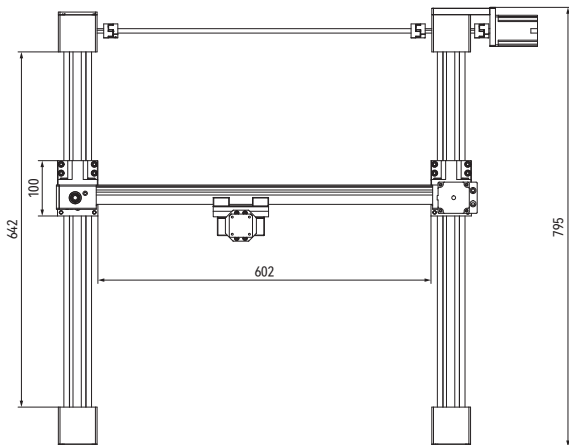
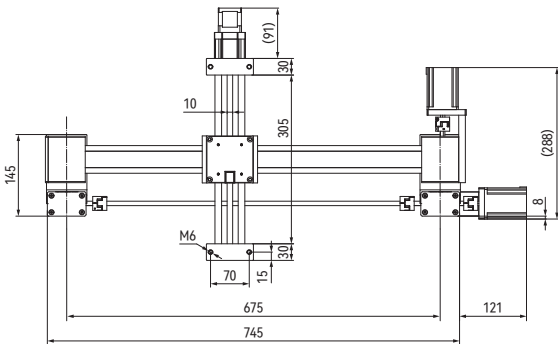
LMR03直线机器人 Linear motion robots



产品特性 Product features

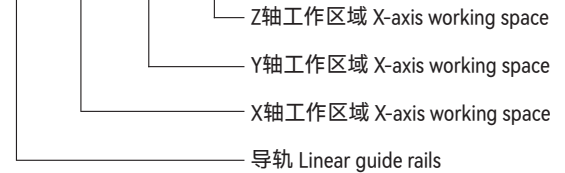
- 用于高达 100N的负载
 - 精确度要求达约 0.5 毫米
 - 速度高达 0.5 米/秒
 - 环境温度: 0-50°C
- For loads up to 100N
 - For precision requirements up to approx. 0.5mm
 - At speeds up to max. 0.5m/s
 - Ambient temperature: 0°C - 50°C

标准规格 Standard specifications



产品编码 Part No.:

LMR03-1040-X500-Y500-Z200



- X-axis: 同步带模组 Toothed belt axis: LMS03-1040
步进电机 NEMA17 stepper motor: MOT-ST-60
- Y-axis: 同步带模组 Toothed belt axis: LMS03-1040
步进电机 NEMA17 stepper motor: MOT-ST-60
- Z-axis: 丝杆模组 Screw drive axis: LMS01BB-12-AS
步进电机 NEMA17 stepper motor: MOT-ST-42

有效工作区域 Working space:	500x500x200mm
最大速度 Max. speed:	0.5m/s
加速度 Max. acceleration:	2m/s ²
重复精度 Precision (repeatability):	0.5mm
承载重量(动态) Load capacity, dyn.:	100N
重量 Weight:	11.6Kg